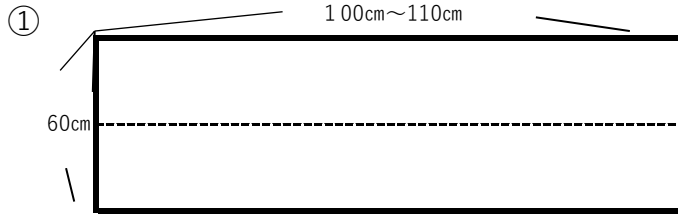




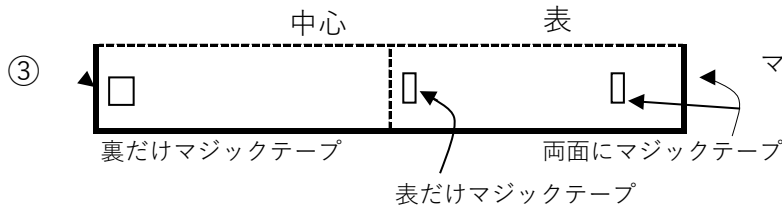
## 【参考：座布団（防災頭巾）のつくりかた】



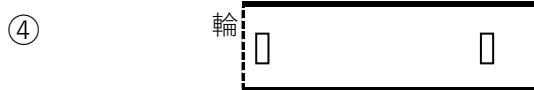
キルティング生地を  
半分に折る。



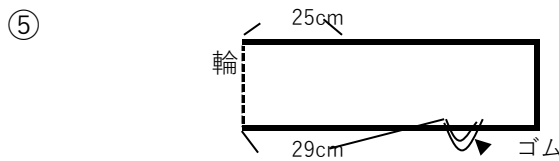
輪の部分はそのままで周囲を  
ミシンで縫う。



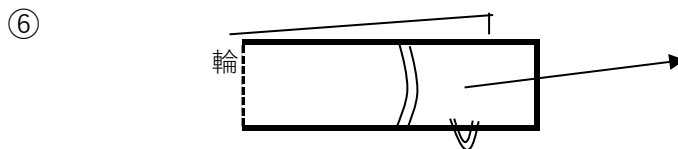
マジックテープ（2～3cm四方）を  
図の位置に縫い付ける。



2つ折りにすると、このようになる。

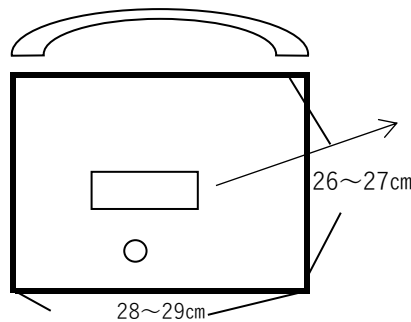


上の端を 輪 から25cmのところまで縫う。  
下には、輪 から29cmぐらいのところ  
に 7cm～10cmのゴムをつける。  
出来上がりが5cm～6cm  
(あごより下になるように調節する。)



平ゴム（片面だけ中央に）  
少し幅広のゴムを縫い付ける  
ゴムの長さは縫いしろを入れないで  
30cmぐらいが良い。

出来上がり寸法



かぶった時 耳のあたり（両面）に  
名前をつけてください。

※ サイズは参考サイズですので、  
多少大きめになっても結構です。

